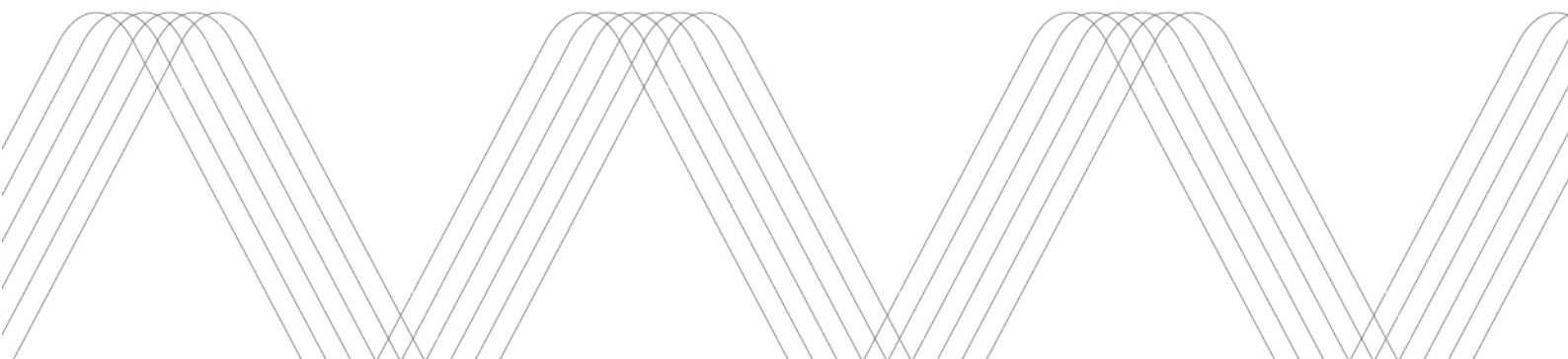




# Charge Amps **Halo**

## **Installationsmanual**

### **Halo 3,7 kW, 7,4 kW och 11 kW**



## Innehållsförteckning

Hej installatör!.....	3
Säkerhetsföreskrifter .....	3
Om Halo .....	4
Modellöversikt .....	5
Innehåll i förpackningen .....	6
Tillhandahålls av installatören .....	6
Innan installation .....	7
Verktyg.....	7
Kablage .....	7
Montering.....	8
Uppkoppling.....	8
Installera Halo.....	8
Konfigurering av WiFi för Halo .....	13
Statusindikeringar på Halo .....	18
Felindikeringar på Halo.....	19
Rättigheter.....	19

# Hej installatör!

Den här installationsmanualen vänder sig till dig som är behörig installatör av Halo och beskriver hur du på ett säkert och korrekt sätt installerar produkten.

Installationen får endast göras av en behörig installatör som följer:

- Grundläggande säkerhetsföreskrifter för säker och korrekt installation.
- Lokala, regionala och nationella installationsbestämmelser.
- Anvisningarna i den här installationsmanualen för Halo.

## Säkerhetsföreskrifter

Installationsmanualen innehåller viktiga instruktioner för hur produkten ska installeras. I tillägg till instruktionerna i manualen måste grundläggande säkerhetsföreskrifter inklusive alla gällande lokala, regionala och nationella lagar och föreskrifter följas vid installation, reparation och underhåll av produkten.

Installationsmanualen innehåller även säkerhetsanvisningar (VARNING, FÖRSIKTIG och OBSERVERA) för att du ska kunna installera produkten på ett säkert sätt. Se definitionerna nedan.



**VARNING!** – Anger en potentiellt farlig situation som kan leda till allvarliga personskador eller dödsfall.



**FÖRSIKTIG!** – Anger en potentiellt farlig situation som kan leda till mindre eller måttliga personskador.



**OBSERVERA!** – Anger att du måste följa instruktionen för att undvika skada på produkten eller på annan utrustning.

---

## Om Halo

Halo är utvecklad för både enskild installation och för installation i semiprivata inomhus- och utomhusmiljöer. Halo är kompatibel med alla laddbara elfordon. Halo levereras med en laddkontakt av typ 1 eller typ 2. (Kontakttypen kan bytas.) Den fasta 7,5 meter långa, förstärkta laddkabeln och den ergonomiskt utformade laddkontakten gör det smidigt att ladda elfordonet.

Halo ger tydlig indikation av driftstatus och dess LED-belysning underlättar för användning i mörker. Den har även ett uttag som kan användas för att koppla in motor-/kupévärmare eller annan elektrisk utrustning som elcykel eller dammsugare. Halo är även förberedd för RFID-identifiering och kan kopplas till individuell upplåsning med RFID eller mobiltelefon. RFID gör det också möjligt att dela Halo med flera användare.

Halo är designad i Sverige och uppfyller kraven enligt standarder IEC 61851-1 och IEC 62196-2. Kapslingen är tillverkad av återvunnet aluminium och rätt installerad uppfyller produkten kapslingsklass IP 66.

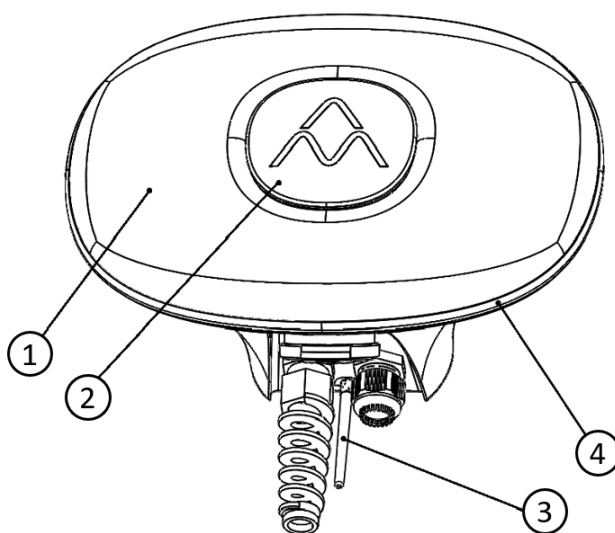
Kontakta din leverantör för mer information om vad som gäller för just din Halo.

Kort sagt: Halo har avancerad teknik, snygg design och smarta funktioner. Allt i en kompakt och smidig laddbox.

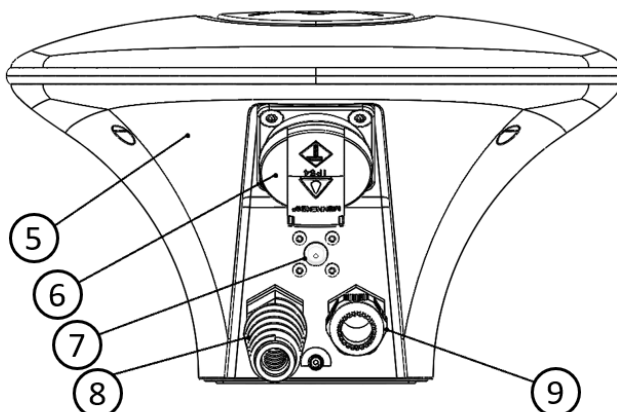


Produkten är avsedd för att användas för laddning av elfordon och laddhybrider.

## Modellöversikt



1. Aluminiumfront (Öppnas endast av behörig installatör vid installation)
2. Centrumsköld: LED-indikering, (RFID-avkänning, om aktiverat)
3. Antenn: WiFi
4. LED-ring
5. Aluminiumbakdel: monteras fast på vägg av installatör
6. Schuko: eluttag 10 A (endast vissa modeller)
7. LED-belysning
8. Laddkabelgenomföring: fast monterad laddkabel
9. Kabelgenomföring: inkommande elanslutning



## Innehåll i förpackningen

- Halo
- Extern WiFi-antenn
- Fempolig terminalkontakt för matningsström
- Vägghållare för laddkabel
- RFID-bricka (endast vissa modeller)
- Dokument med serienummer och lösenord för din Halo
- Användarhandbok och installationsmanual

## Tillhandahålls av installatören

- Tre stycken 5 mm-skrudar med eventuell tillhörande plugg för att montera Halo. Skruvarna ska ha platt huvud och vara anpassade efter väggens material.
- Eventuell extern tätningssmassa mot vägg, beroende på montageväggens struktur
- Extern jordfelsbrytare typ A, 30 mA
- Installationskabel, enligt vald produkts laddstyrka
- Fyra 3,5 mm-skrudar med försänkt huvud för att väggmontera laddkabelkontaktens hållare

**i** Installatören tillhandahåller även de verktyg som krävs vid installationen.

# Innan installation

Kontrollera att rätt förutsättningar och material finns innan installationen. Installationen ska följa instruktionerna i den här installationsmanualen samt grundläggande säkerhetsföreskrifter.

## Verktyg

Följande verktyg behövs vid installation:

- Skruvmejsel, flat el-skruvmejsel 3,5 mm
- Borr för skruv/plugg av väggmontage
- Laser/vattenpass för korrekt montering på vägg
- Skaltång för kablage
- Insexnyckel vinklad H4
- Eventuellt tätmedel om montagevägg är ojämn och utsatt för utomhusklimat
- Dator eller mobil om Halo ska konfigureras och anslutas till eventuell molntjänst. Kontakta leverantören för mer information

## Kablage

Kontrollera följande innan Halo installeras:

- Att strömmen är avslagen
- Att inkommande kablage är dimensionerat för att kunna ansluta Halo
  - Minimum 2,5 mm<sup>2</sup> för 16 A  
(elektriska förutsättningar i anläggningen och kabellängder kan kräva högre tvärsnittsarea för att uppfylla utlösningvillkoren)
  - Minimum 6 mm<sup>2</sup> för 32 A  
(elektriska förutsättningar i anläggningen och kabellängder kan kräva högre tvärsnittsarea för att uppfylla utlösningvillkoren)
- Att produkten är korrekt säkrad; 16 A 1-fas 3,7 kW; 16 A 3-fas 11 kW; 32 A 1-fas 7,4 kW
- Att jordfelsbrytare är monterad

## Montering

Kontrollera följande förutsättningar för montering:

- Att väggen kan hantera en vikt på 5 kg
- Att installationskruvarna och eventuell plugg är lämpliga för väggens material
- Det finns fri yta på den rekommenderade monteringshöjden (750–1 450 mm mätt till underkant på Halo)
- Att Halo placering inte gör att produkten utsätts för brandfarliga, explosiva, frätande eller brännbara material, kemikalier eller ångor

**i** Om möjligt, montera inte Halo i direkt solljus. Laddströmmen minskar om temperaturen inuti boxen blir förhöjd och kan också stängas av helt om Halo blir för varm. Detta är en säkerhetsfunktion för att säkerställa lång produktlivslängd. Se tekniska specifikationer för Halo för drifttemperaturer.

## Uppkoppling

För att du ska få ut mesta möjliga av din Halo krävs det en internetuppkoppling. Kontrollera med din leverantör vilka krav det finns på internetuppkoppling för just din Halo.

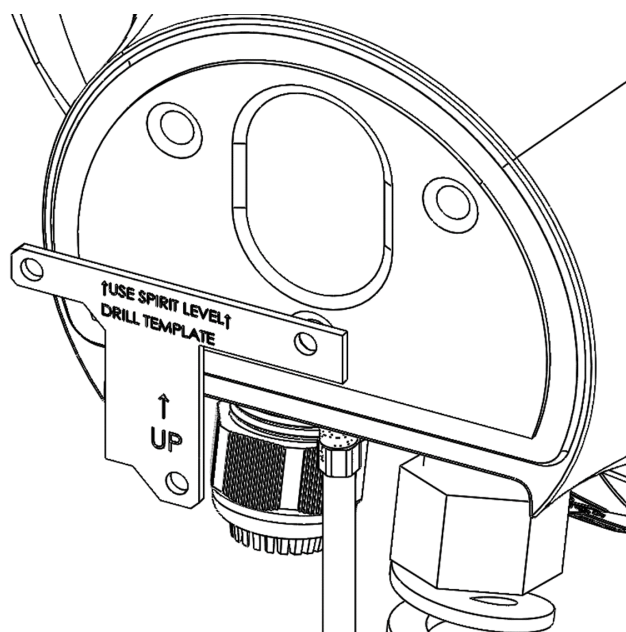
## Installera Halo

Så här installerar och monterar du Halo

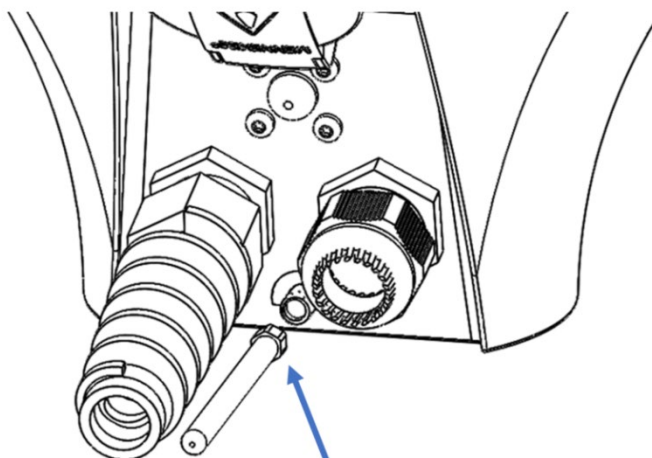
1. Läs grundligt igenom installationsanvisningarna i det här dokumentet.
2. Säkerställ att matande kabel är isolerad och slå ifrån strömmen vid huvudströmbrytaren.
3. Montera en separat jordfelsbrytare av typ A på matande ledning till Halo. (Det integrerade DC-skyddet (skydd mot felströmmar) i Halo tillsammans med en jordfelsbrytare typ A får samma funktionalitet som en jordfelsbrytare typ B.)
4. Packa upp Halo ur kartongen. Kontrollera att produkten är i gott skick och att alla kablar sitter fast.



5. Markera monteringshål på väggen. Använd också laser eller vattenpass. För lämplig höjd, se "Montering" ovan.



6. Borra hål med borrhavs avsedd för valt fästelement.
7. Öppna Halo med H4 insexnyckel (var försiktig så att o-ringarna som håller fast skruvarna inte trillar loss).
8. Ta ur samtliga inkopplade terminalblock/kontakter från kretskortet i aluminiumlocket.
9. Lägg tillfälligt undan fronten på ett skyddat ställe.
10. Montera den externa antennen.



11. Montera Halo med valda fästelement mot vägg, använd tätmedel om du installerar i utemiljö och på ojämnt underlag.
12. Skala och för in elkabeln i kabelgenomföringen undertill (15–20 cm rekommenderas för enkel montering).



Halo måste vara jordad genom permanent elinstallation.



Använd endast produkten inom specificerade driftparametrar. Följ lokala, regionala och nationella standarder och bestämmelser så att inga laddströmsbegränsningar överskrids.



Undvik att föra in elkabeln genom plastmembranet. Plast krymper och expanderar vid olika temperaturer och det kan börja läcka in vatten. Kapningsklass IP 66 gäller endast om elkabeln förs in genom angiven kabelgenomföring!

13. Dra åt förskruvningen på kabelgenomföringen ordentligt.

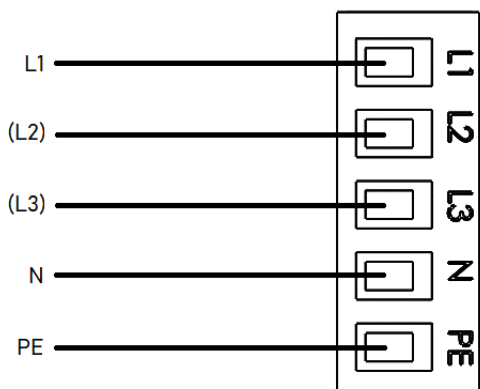


Var försiktig när du för in kabeln så att du inte skadar WiFi-antennen.

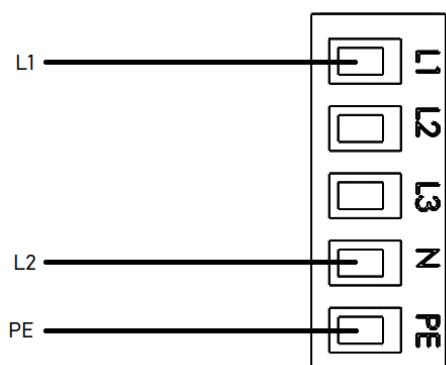
14. Skruva in elmatningen i det 5-poliga terminalblocket enligt bilderna nedan.

- a. Inkoppling av 1-fas i TN-nät

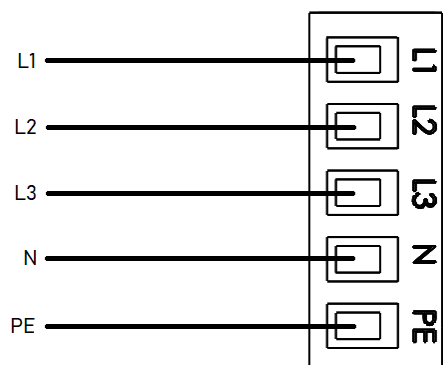
I en inkoppling av 1-fas kopplar du enligt följande. L2 och L3 kan med fördel även kopplas in för möjlighet till lastbalansering i större installationer, samt för att kunna använda molntjänsten för att välja den fas som är minst belastad i en fastighet.



- b. Inkoppling av 1-fas i IT-nät




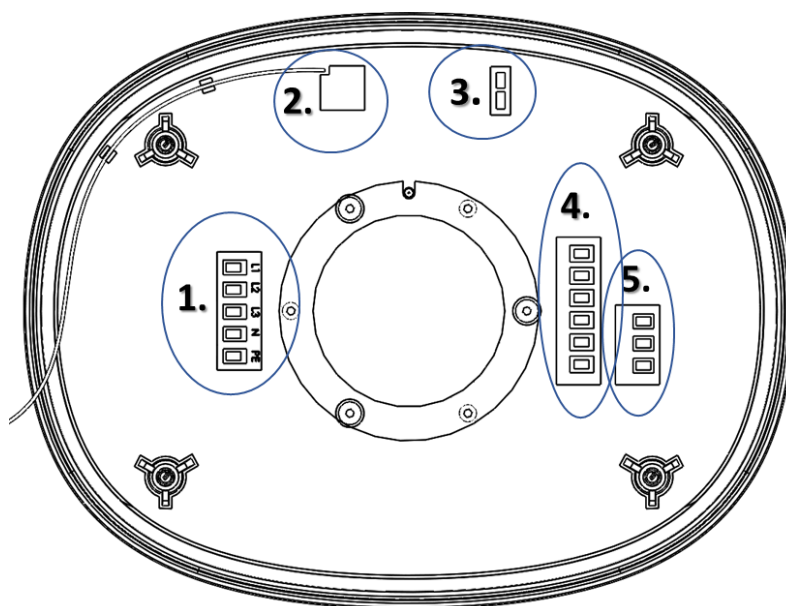
c. Inkoppling av 3-fas i TN-nät (enbart TN-nät)



15. Återmontera terminalerna i fronten.

1. 5-poligt terminalblock för inkommande matning
2. WiFi antennkabel
3. Anslutning för LED-belysning
4. 6-poligt terminalblock för laddkabel
5. 3-poligt terminalblock för schuko-uttag (endast vissa modeller)

 Var extra noggrann och försiktig vid anslutning av WiFi-antennsladden.



16. Återmontera fronten mot bakstycket. Kontrollera noga att:

- a. Alla o-ringar runt fästskruvarna är kvar
- b. Inga kablar kommer i kläm
- c. Fronten monteras åt rätt håll, med Charge Amps logotyp rätt vänd (se nedan).



17. Skruva åt de fyra H4 insexskruvarna med ett vridmoment på 1,5–2,0 Nm

18. Slå på strömmen vid huvudströmbrytaren/elcentralen.

En uppstartssekvens med självttest startas.

19. När Halo lyser med ett vitt fast sken är Halo klar att användas.



Var försiktig så att du inte klämmer WiFi-antennsladden mellan front och bakstycke när du återmonterar fronten.



Var noga med att återmontera fronten rättvänd, dvs. Charge Amps logotyp ska peka uppåt. Monteras fronten felvänd riskerar du att krossa kretskortet.

## Konfigurering av WiFi för Halo

Efter att Halo har blivit installerad elektriskt och nätverksmässigt är det dags för konfigurering. Målet med konfigurationen är att koppla upp enheten mot Charge Amps portal och molnlösning.

Hur du registrerar och driftsätter din Halo i molnlösningen:

1. Gå in på: <http://my.charge.space>
2. Klicka på "Sign Up" länken ovanför "login form"
3. Fyll i alla fält och tryck på "GO".
4. Du kommer få ett mail med en verifikationslänk inom några minuter.
5. Följ länken och logga in.
6. Fyll i serienummer och PIN-kod enligt konfigureringsdokumentet.
7. Klicka på "GO" och sedan är du klar.

Hur du konfigurerar Halo mot ett trådlöst internet (WiFi):

1. Sätt på din Halo
2. Använd en smartphone, öppna "Wireless settings" och skanna efter trådlösa nätverk.



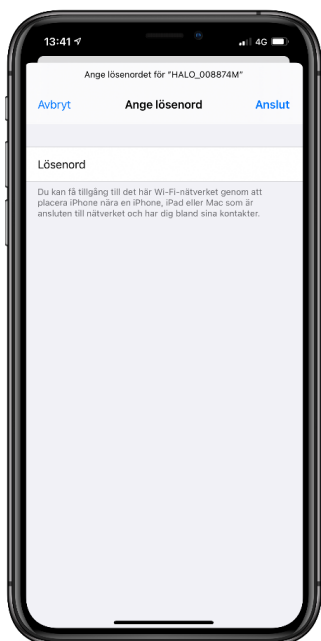
Gå in på mobilens inställningar >  
WiFi

3. Hitta nätverket HALO\_\*\*\*\*\*, där \*\*\*\*\* är de sex sista tecknen i serienumret.

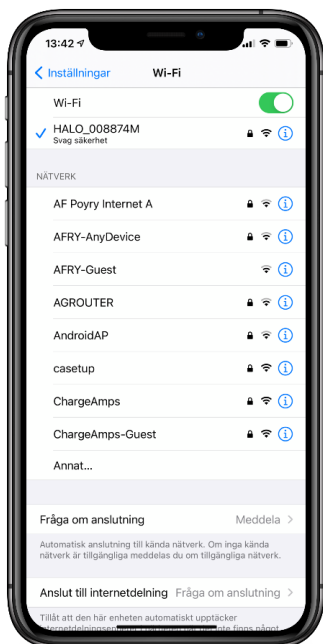


Välj det nätverk som heter HALO\_\*\*\*\*\*M (sista siffrorna i produktens serienummer).

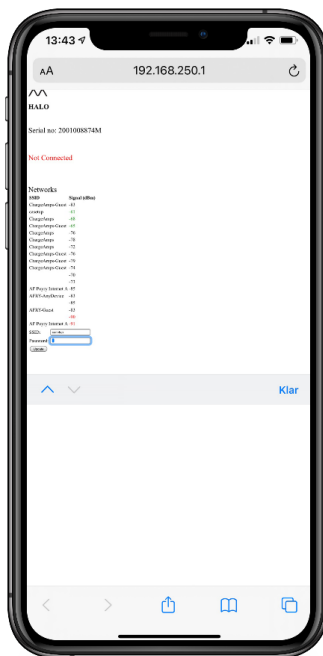
4. När nätverksnyckel efterfrågas, fyll i PIN-koden.



Skriv in lösenordet, som du hittar på konfigurationspappret som följer med i kartongen, och anslut.



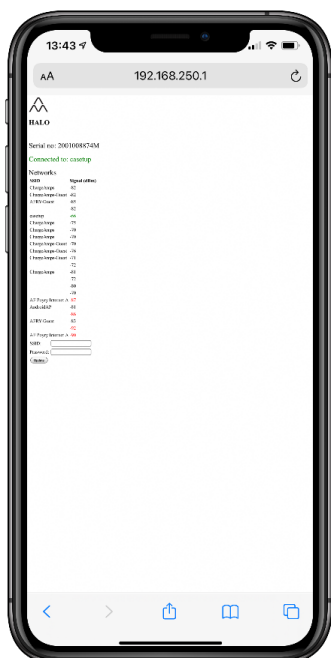
5. Öppna webbläsaren. I adressfältet i din webbläsare, fyll i 192.168.250.1
6. Du borde nu se ett fält med SSID (namn på WiFi-nätverk) och lösenord. Notera att fälten är skiftlägeskänsliga.



Klicka på det WiFi-nätverk som Halo ska kopplas till i listan och skriv in dess lösen.



7. Vänta på anslutning. (Mobilens egna 3G/4G kan störa. Stäng då av mobildata).
8. Fyll i uppgifterna för ditt trådlösa nätverk och tryck på uppdatera.



Connected to innebär att Halo nu är ansluten.





Du kan nu gå in på [my.charge.space](https://my.charge.space) och signa upp Halo för att få tillgång till alla funktioner i molnlösningen.

WiFi-standards som stöds:

802.11 b/g/n

2,4 GHz

# Statusindikeringar på Halo

Halo meddelar sin status på olika sätt med ljus.

Indikering	Status
Centrumskölden är vit och LED-ringen lyser upp stegvis i takt med uppstart	Halo håller på att starta upp
Centrumskölden är vit och LED-ringen lyser med fast vitt sken	Halo på stand-by/redo för laddning eller laddning är avslutad.
Centrumskölden är vit och LED-ringen lyser med fast vitt sken, men lysdioder i nedre vänster- och höger hörn är släckta.	Halo på stand-by/redo för laddning eller laddning är avslutad. Schuko-uttaget aktiverat
Centrumskölden är vit och LED-ringens vita sken roterar	Laddning pågår
Centrumskölden blinkar grönt och LED-ringen lyser med fast vitt sken	<i>Endast för Halo med lastbalansering</i> Laddning påbörjas, väntar på tilldelning av ström (kan ta upp till 2 minuter)
Centrumskölden blinkar blått och LED-ringen lyser med fast vitt sken	<i>Endast för Halo med RFID</i> Väntar på identifiering med RFID-bricka på centrumskölden (om RFID är aktiverat)
Centrumskölden lyser rött 3 sekunder och LED-ringen lyser med fast vitt sken	<i>Endast för Halo med RFID</i> RFID-bricka inte godkänd (om RFID är aktiverat), laddning aktiveras inte

## Felindikeringar på Halo

Halo meddelar sin status på olika sätt med ljus.

Indikering	Typ av fel	Åtgärd
Centrumskölden lyser eller blinkar blått och LED-ringen lyser inte vitt	Halo har fastnat under uppstart eller under uppdatering	Bryt strömmen till Halo via huvudströmbrytaren. Starta om Halo efter några minuter. Fungerar inte detta, se "Produktsupport och service för Halo" i Användarhandboken för Halo.
LED-ringen lyser inte vitt och centrumskölden lyser rött	Ett fel har hänt som påverkar Halo. T.ex. ett fel på fordonet, eller ett jordfel som uppstått under elinstallationen.	Kontrollera att laddkabeln är intakt, bryt strömmen till Halo via huvudströmbrytaren och starta om Halo efter några minuter. Fungerar inte detta, se "Produktsupport och service för Halo" i Användarhandboken för Halo.

Kontakta leverantören för support om ingen av dessa åtgärder avhjälper felet.

## Rättigheter

Informationen i dokumentet har kontrollerats för att vara korrekt. Charge Amps AB förbehåller sig dock rätten att utan föregående meddelande göra tekniska ändringar och ändringar i dokumentets innehåll. Charge Amps AB kan därför inte garantera att allt innehåll i just det här dokumentet är korrekt, uppdaterat och fritt från tryck- eller korrekturfel. Charge Amps AB kan inte heller hållas ansvarigt för misstag, tillbud, skador eller incidenter – direkta eller indirekta – som kan kopplas till användning av föreskrifterna eller produkterna i detta dokument.

Charge Amps AB förbehåller sig alla rättigheter till detta dokument samt informationen och illustrationerna det innehåller. Det är strikt förbjudet att – helt eller delvis – kopiera, anpassa eller översätta informationen utan föregående skriftliga tillstånd från Charge Amps AB.

© Copyright 2021 Charge Amps AB. Alla rättigheter förbehålls.