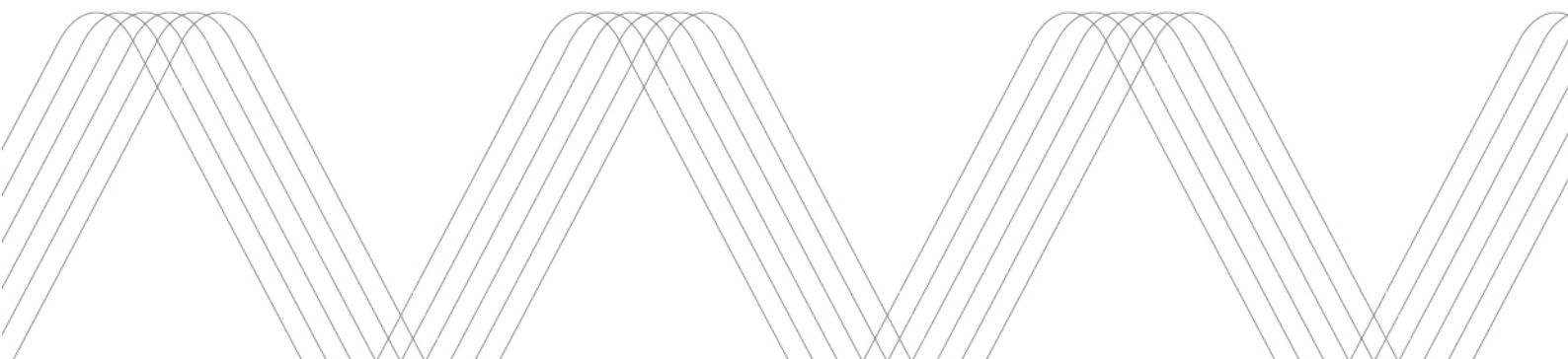




Charge Amps **Aura / Aura LTE**

Installationsmanual



Innehållsförteckning

Hej installatör!	4
Säkerhetsföreskrifter	4
Om Aura	5
Modellöversikt	6
Innehåll i förpackningen	7
Tillhandahålls av installatören	7
Innan installation	7
Verktyg	7
Kablage	8
Montering	8
Uppkoppling	9
Så använder du Aura	11
Laddning utan RFID	11
Laddning med RFID	11
Statusindikeringar.....	13
Produktsupport och service för Aura.....	13
Garantivillkor.....	13
Installera Aura	14
Så här installerar och monterar du Aura:.....	14
Konfigurering av elektriska parametrar för Aura	19
Hur du konfigurerar Aura mot ett trådlöst internet (WiFi):	19
Produktdata	24
Elektrisk information.....	24
Mekanisk information	25
Laddinformation	25
Standarder.....	25
Säkerhetsinformation.....	25
Underhåll av Aura	26
Produktåtervinning	26
Rättigheter	26

Aura / Aura LTE

Artikelnummer:	101010 / 101010-LTE*
Laddström:	6–32 A 1 eller 3-fas per uttag
Volt:	230/400 V
Drifttemperaturer:	-30 °C till +45 °C
Laddstandard:	Mode 3
Skydd mot felströmmar:	DC-skydd och jordfelsbrytare typ A integrerat i laddstationen, som tillsammans får samma funktionalitet och ersätter kravet på jordfelsbrytare typ B.
Energimätning:	3-fas volt, ström och effekt (motsvarande Mätinstrumentdirektivet 2014/32/EU)
IP-klassning:	IP 55
IK-klassning:	IK 10
Uttag:	2 x 22 kW typ 2
Dimensioner (B x D x H):	367 x 159 x 405 mm
Vikt:	10 kg

*Specifikation av Aura version 101010-LTE

RF teknologi:	GSM, GPRS, EDGE, UMTS/HSPA+, LTE
---------------	----------------------------------

Max RF effekt:	32 dBm@GSM, 24 dBm@WCDMA, 23 dBm@LTE
SIM-kort:	Standard-SIM

Hej installatör!

Den här installationsmanualen vänder sig till dig som är behörig installatör av Aura och beskriver hur du på ett säkert och korrekt sätt installerar produkten.

Installationen får endast göras av en behörig installatör som följer:

- Grundläggande säkerhetsföreskrifter för säker och korrekt installation.
- Lokala, regionala och nationella installationsbestämmelser.
- Anvisningarna i den här installationsmanualen för Aura.

Säkerhetsföreskrifter

Installationsmanualen innehåller viktiga instruktioner för hur produkten ska installeras. I tillägg till instruktionerna i manualen måste grundläggande säkerhetsföreskrifter inklusive alla gällande lokala, regionala och nationella lagar och föreskrifter följas vid installation, reparation och underhåll av produkten.

Installationsmanualen innehåller även säkerhetsanvisningar (VARNING, FÖRSIKTIG och OBSERVERA) för att du ska kunna installera produkten på ett säkert sätt. Se definitionerna nedan.



VARNING! – Anger en potentiellt farlig situation som kan leda till allvarliga personskador eller dödsfall.



FÖRSIKTIG! – Anger en potentiellt farlig situation som kan leda till mindre eller måttliga personskador.



OBSERVERA! – Anger att du måste följa instruktionen för att undvika skada på produkten eller på annan utrustning.

Om Aura

Aura är tillverkad i hållbar återvunnen aluminium. Svensk industridesign som inte bara laddar din elbil utan också pryder din fastighet och bidrar till en mer hållbar värld.

Aura är en produkt utvecklad för publika laddmiljöer. Med sina två ladduttag (2 x 22 kW) passar Aura för alla tänkbara laddplatser, från större parkeringar till bostadsområden och kontorsfastigheter.

Aura är försedd med kraftfull hårdvara, tilltalande design och smarta funktioner. Med sin uppkoppling mot my.charge.space (Charge Amps molntjänst) öppnas en värld av möjligheter för styrning samt statistik.

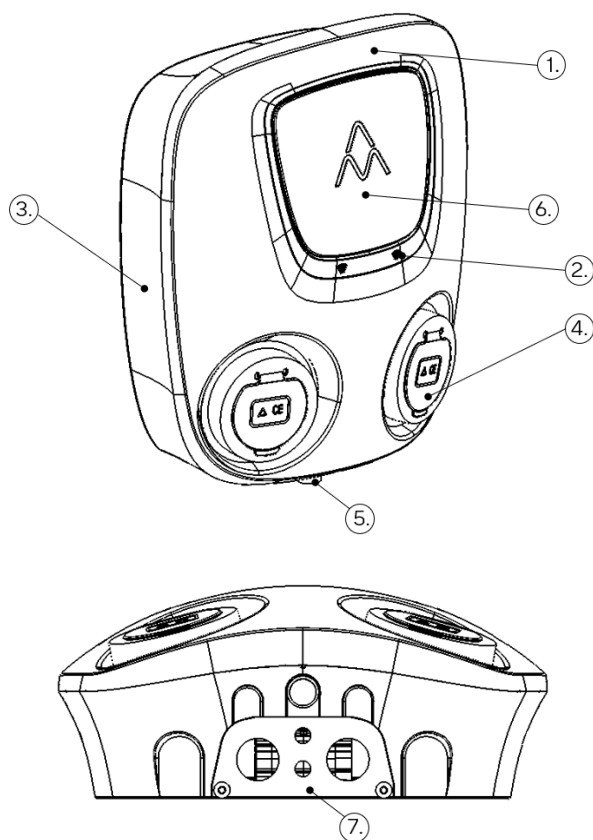
Aura är förberedd för ISO 15118 vilket öppnar upp för en rad möjligheter när morgondagens elbilar börjar stödja Vehicle-to-grid teknologin. I framtiden kommer bilen inte bara vara färdmedel utan även energilagring och då behöver man en laddstation som möjliggör denna teknik och stödjer kommunikation från bilen.

Kontakta din leverantör för mer information om vad som gäller för just din Aura.



Produkten är avsedd för att användas för laddning av elfordon och laddhybrider.

Modellöversikt



1. Aluminiumfront (Öppnas endast av behörig installatör vid installation).
2. Display: Symboler för RFID status-LED, (om aktiverat).
3. Aluminiumbakdel: monteras fast på vägg av installatör.
4. Ladduttag: Två styck ladduttag med LED-ring för status.
5. Låscylinder: Låses upp för installation.
6. RFID-antenn: Avläsare för RFID-tag.
7. Kabelsläde: Data- och strömkabel in/ut. Levereras med kabelförskruvningar samt plugg för de portar som ej används.

Innehåll i förpackningen

- Aura.
- Konfigureringsdokument.
- Kabelsläde med förskruvningar, pluggar och skruv.
 - Kabelförskruvning för ström: 13–17,5 mm samt 17–25 mm.
 - Kabelförskruvning för data: 4–8 mm.
- Två stycken nycklar tillhörande cylinderlåset.

Tillhandahålls av installatören

- Fyra stycken M8 skruvar för montage. Installatören väljer skruvtyp efter väggens materialtyp.
- Fyra stycken lämpliga packningar för tidigare vald M8 skruv.



Installatören tillhandahåller även de verktyg som krävs vid installationen.

Innan installation

Kontrollera att rätt förutsättningar och material finns innan installationen. Installationen ska följa instruktionerna i den här installationsmanualen samt grundläggande säkerhetsföreskrifter.

Verktyg

Följande verktyg behövs vid installation:

- Skruvmejsel, flat el-skruvmejsel 3,5 mm.
- Borr för skruv/plugg av väggmontage.

- Multimeter.
- Laser/vattenpass för korrekt montering på vägg.
- Skaltång för kablage.
- Eventuellt tätmedel om montagevägg är ojämn och utsatt för utomhusklimat.
- Dator eller mobil om Aura ska konfigureras och anslutas till eventuell molntjänst. Kontakta leverantören för mer information.

Kablage

Kontrollera följande innan Aura installeras:

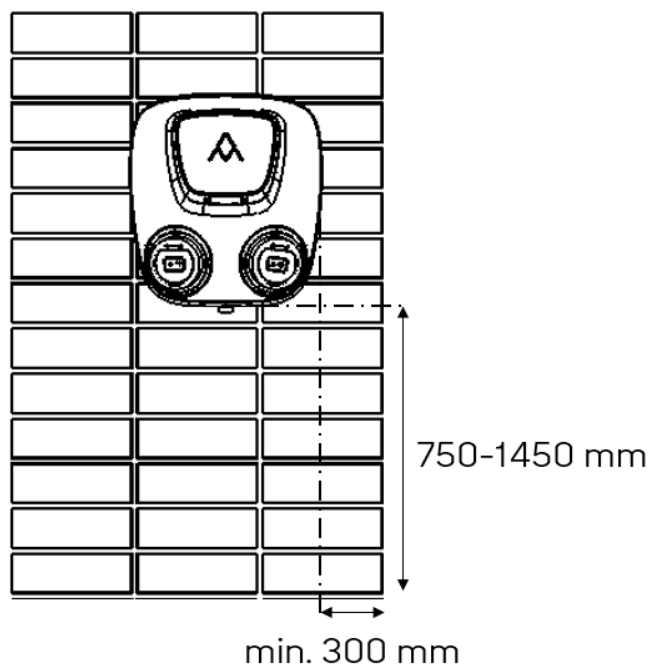
- Att strömmen är avslagen.
- Att inkommande kablage är dimensionerat för att kunna ansluta Aura.
- Att du använder 16 A dvärgbrytare med C-karakteristik/32 A dvärgbrytare med B-karakteristik.
Genomsläppt energi (I^2t) får vara högst 75 000 A²s.

Montering

Kontrollera följande förutsättningar för montering:

- Att väggen är lämplig för uppsättning. Väggen ska kunna hantera en vikt på 10 kg och även dragkraft från isatt kabel.
- Att installationsskruvarna och eventuell plugg är lämpliga för väggens material.
- Aura måste monteras upprätt enligt bilden nedan.

i Om möjligt, montera inte Aura i direkt solljus. Laddströmmen minskar om temperaturen inuti boxen blir förhöjd och kan också stängas av helt om Aura blir för varm. Detta är en säkerhetsfunktion för att säkerställa lång produktlivslängd. Se tekniska specifikationer för Aura för drifttemperaturer.



Uppkoppling

För att kunna utnyttja Auras potential fullt ut krävs en internetuppkoppling. Kontrollera följande uppkoppling:

- **WiFi**
WiFi-accesspunkt med bra täckning som finns tillgänglig för uppkoppling¹.
- **LAN (fast nätverk)**
En nätverkskabel, Cat5 eller bättre, måste finnas tillgänglig.
Det går att seriekoppla upp till fyra Aura-enheter. Använd en router eller en Aura 4G som accesspunkt.
- **Tillvalet 4G (LTE)**
För att uppkoppling via 4G ska fungera krävs en Aura med artikelnummer 101010-LTE. Det går inte att använda en standard-Aura med artikelnummer 101010, då denna endast går att ansluta via WiFi eller LAN (fast nätverk).

¹ Notera: Den trådlösa uppkopplingen inaktiveras om någon av LAN-portarna är aktivt ansluten. Då 101010-LTE Aura 2 x 22 kW med Mobile Gateway levereras med gateway-



enheten ansluten till LAN-porten måste denna anslutning först kopplas bort för att det ska gå att ansluta enheten via WiFi.

Så använder du Aura

Aura har tagits fram för att du enkelt ska kunna ladda ditt fordon, oavsett om du har en elbil eller en elhybrid.

När du har parkerat så att korrekt kabellängd uppnås mellan ditt fordon och Aura-enheten kan laddning påbörjas efter att du anslutit kabeln till något av ladduttagen (se punkt 4 i modellöversikten). Ladduttaget är försedd med ett lock som du behöver öppna för att kunna ansluta till Aura-enheten. När LED-ringen runt uttaget lyser blått indikerar detta att laddningen har startat.

Aura-enheten är försedd med en RFID-läsare för att kunna identifiera användare. För att kunna ladda fordonet med RFID-funktionen krävs att användaren använder sin RFID-identifiering (typ A 13,56 MHz).

Laddning utan RFID

1. Anslut laddkabeln till bilen, lyft upp uttagets lock och anslut laddkabeln till laddstationen.
När bilen laddas lyser uttaget blått.
När laddningen är klar börjar uttaget i stället lysa gult.
2. Koppla loss laddkabeln från bilen och laddstationen.

Laddning med RFID

1. Anslut laddkabeln till bilen, lyft upp uttagets lock och anslut laddkabeln till laddstationen. Uttaget lyser gult och RFID-lampan blinkar blått.

Obs! Om det andra uttaget inte redan används slocknar det och går inte att använda under de fem minuter som utgör tidsfönstret för RFID-verifiering.

Om inget RFID har verifierats under tidsfönstret på fem minuter måste laddningen fjärrstartas.

För att återaktivera uttaget efter en timeout behöver du koppla ur och återansluta laddkabeln.

2. Börja ladda genom att kortvarigt hålla RFID-taggen precis under Charge Amps-logotypen.
När bilen laddas lyser uttaget blått.
När laddningen är klar börjar uttaget i stället lysa gult.



3. Koppla loss laddkabeln från bilen och laddstationen.

Statusindikeringar

Status	Uttagets ljus	RFID-ljus
Klar för laddning	Grönt	
Laddar	Blått	Grönt
Väntar på lastbalansering	Blinkande blått	
Väntar på RFID-verifiering	Gult	Blinkande blått
Laddningen klar	Gult	
RFID-tag ej godkänd*	Gult	Rött
Timeout för RFID-verifiering	Gult	Rött
Fel	Rött	Rött
Ladduttaget är inte tillgängligt för användning	Inget ljus	

*Automatisk återgång till
Väntar på RFID-verifiering

Produktsupport och service för Aura

Charge Amps erbjuder support för samtliga av sina produkter. Vid funderingar och eventuella problem, gör följande:

1. Sök igenom användar- och installationsmanualen för att hitta information som kan svara på det du undrar.
2. Gå in på vår supportdel på hemsidan och titta igenom FAQ.
3. Finns inte svaret på din fråga i manualen eller FAQ så maila Charge Amps support: support@charge-amps.com

Är du i behov av service så kontakta den återförsäljare som du köpt din Aura ifrån.

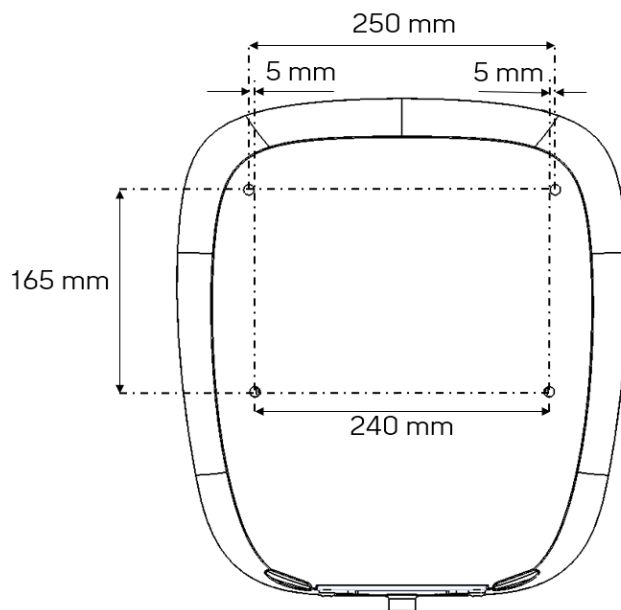
Garantivillkor

Gå in på: charge-amps.com/warranty-policy/

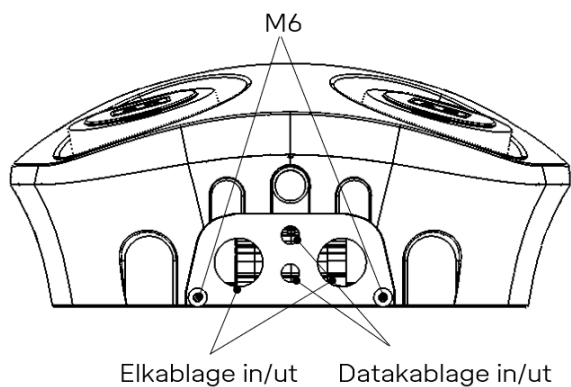
Installera Aura

Så här installerar och monterar du Aura:

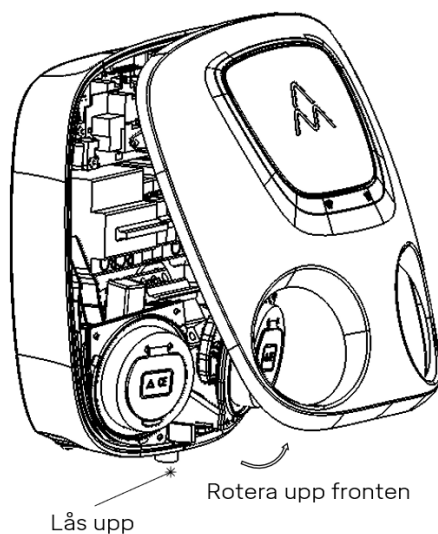
1. Läs grundligt igenom installationsanvisningarna i det här dokumentet.
2. Säkerställ att matande kabel är isolerad och slå ifrån strömmen vid huvudströmbrytaren.
3. Packa upp Aura ur kartongen. Kontrollera att produkten är i gott skick och att alla kablar sitter fast.
4. Markera monteringshål på väggen. Använd också laser eller vattenpass. För lämplig höjd, se "Montering" ovan.

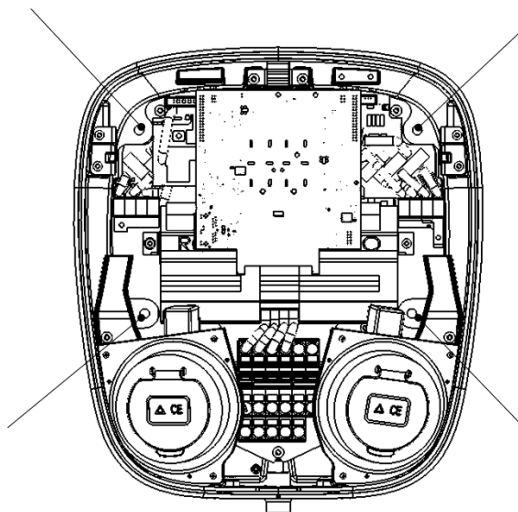


5. Gränssnitt för data och el: El- och datakablage förs in på undersidan av Aura. Kablage träs igenom kabelsläden. I förpackningskittet kommer kabelförskruvningar för hål som används och pluggar för de hål som inte används. Släden fixeras med medföljande M6 skruvar. Hålen för elgenomföringen är anpassade för M32 och hålen för datagenomföringen M12. Kabelsläden anpassas med genomföringar och pluggar innan den monteras på Aura.

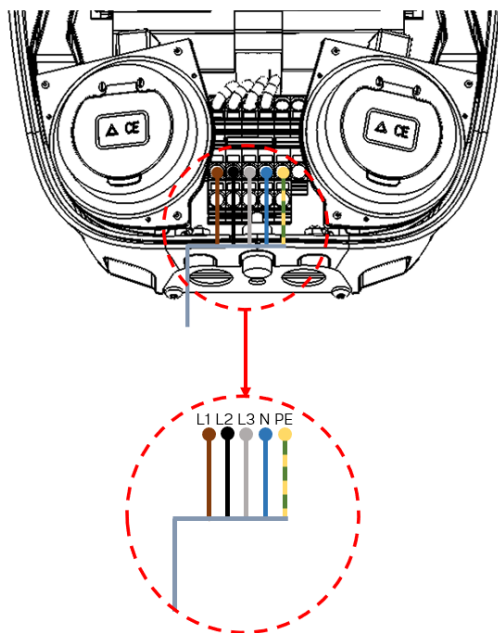


6. Sätt upp Aura på väggen: Använd medföljande nyckel för att låsa upp cylinderlåset undertill på Aura. Roterar upp och häng av fronten. Passa in Aura på väggen utefter angiven hålbild. Försäkra dig om att monteringen fixerar Aura.

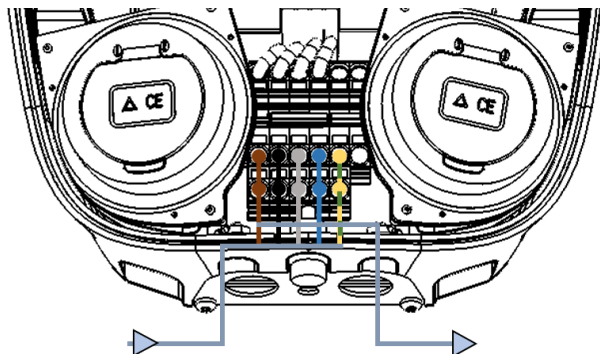




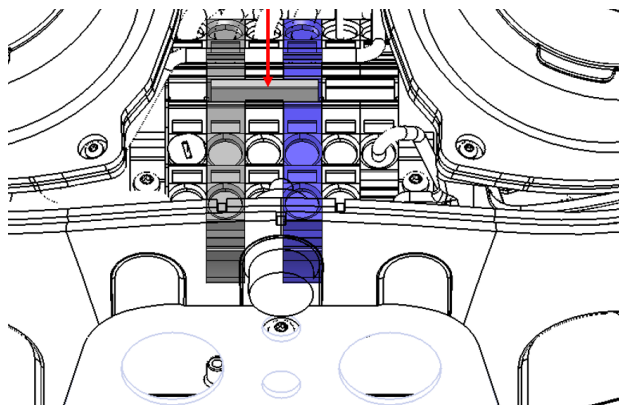
7. Anslutning av el: Dra igenom kraftkabeln genom kabelsläden ca 80 mm. Använd kabelskaltång för att skala av änden av ledarna ca 20 mm. Anslut ledarna (L1–L3, N samt PE) till terminalerna.



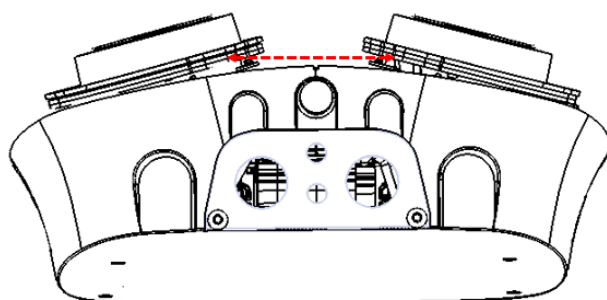
- i** Notera att ifall strömmen ska kablas vidare så anslut vidarekopplad kabel i andra ingången på terminalerna.



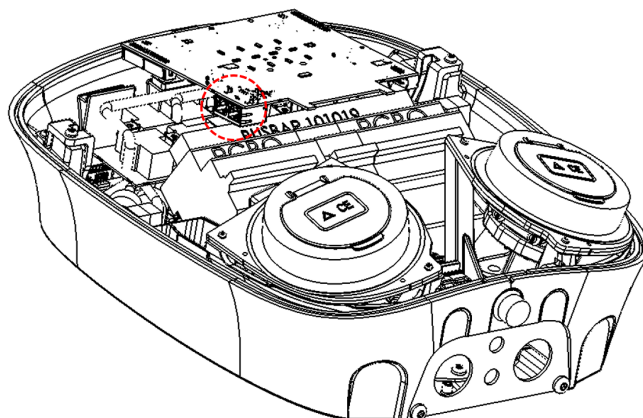
8. Installerar du Aura i ett IT-nät. Koppla in faskablarna L1 och L3 och använd 1–3 kopplingsplinten, som är inkluderad i kittet, enligt bilden nedan. L2 och N kommer att bli sammankopplade.



9. När inkommande kablage är installerat, se till att de inte bågar över den streckade röda linjen enligt bilden nedan.



10. Koppla upp Aura: Ifall fast kabel används. Koppla in ethernetkabeln i RJ45 porten på styrkortet.



11. När kablaget är installerat, se till att jordfelsbrytarna och dvärgbrytaren är påslagen.
12. Test av Aura: Stäng igen fronten och lås om du inte gjort det. Slå på kraften i elcentralen. Vid uppstart så kommer Auras logga att lysa upp och enheten kommer utföra självtester. Är enheten uppkopplad så kommer den att ladda ner tillgänglig programvara. När uppstarten är klar så kommer Aura att spela upp ett ljud. Nu är det möjligt att ladda ditt fordon.

Konfigurering av elektriska parametrar för Aura

Efter att Aura har blivit installerad elektriskt och nätverksmässigt är det dags för konfigurering. Målet med konfigurationen är att koppla upp enheten mot Charge Amps portal och molnlösning.

Hur du registrerar och driftsätter din Aura i molnlösningen:

1. Gå in på: <http://my.charge.space>
2. Klicka på "Sign Up" länken ovanför "login form"
3. Fyll i alla fält och tryck på "GO".
4. Du kommer få ett mail med en verifikationslänk inom några minuter.
5. Följ länken och logga in.
6. Fyll i serienummer och PIN-kod enligt konfigureringsdokumentet.
7. Klicka på "GO" och sedan är du klar.

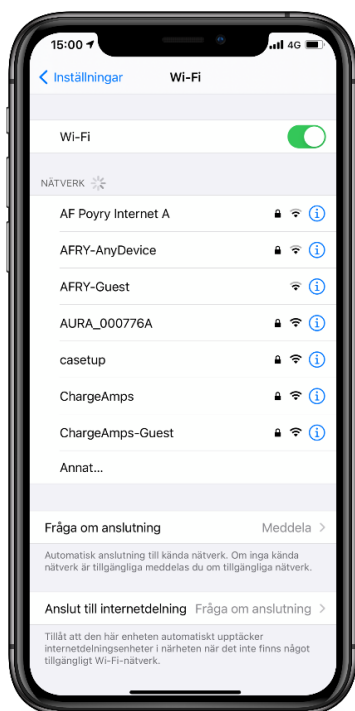
Hur du konfigurerar Aura mot ett trådlöst internet (WiFi):

1. Sätt på din Aura
2. Använd en smartphone, öppna "Wireless settings" och skanna efter trådlösa nätverk.



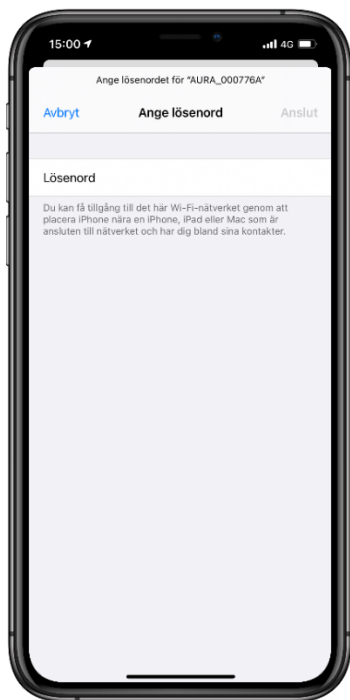
Gå in på mobilens inställningar > WiFi

3. Hitta nätverket AURA_*****, där ***** är de sex sista tecknen i serienumret.

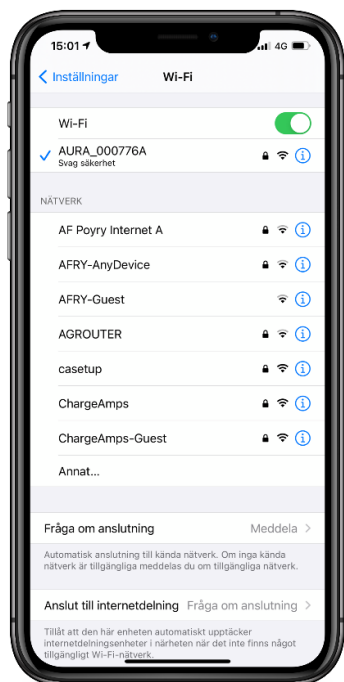


Välj det nätverk som heter AURA_*****A (sista siffrorna i produktens serienummer).

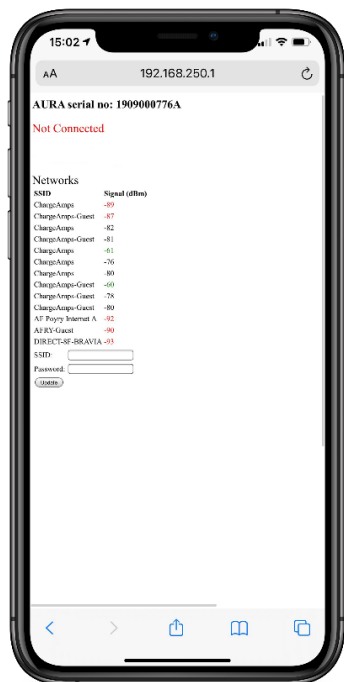
4. När nätverksnyckel efterfrågas, fyll i PIN-koden.



Skriv in lösenordet, som du hittar på konfigurationspappret som följer med i kartongen, och anslut.



5. Öppna webbläsaren. I adressfältet i din webbläsare, fyll i 192.168.250.1
6. Du borde nu se ett fält med SSID (namn på WiFi-nätverk) och lösenord. Notera att fälten är skiftlägeskänsliga.



Klicka på det WiFi-nätverk som Aura ska kopplas till i listan och skriv in dess lösen.



7. Vänta på anslutning. (Mobilens egna 3G/4G kan störa. Stäng då av mobildata).
8. Fyll i uppgifterna för ditt trådlösa nätverk och tryck på uppdatera.



Connected to innebär att Aura nu är ansluten.



Du kan nu gå in på my.charge.space och signa upp Aura för att få tillgång till alla funktioner i molnlösningen.

WiFi standarder som stöds:

- 802.11 b/g/n
- 2,4 GHz

Produktdata

Elektrisk information

- Effekt: Upp till 63 A, 400 V, 3-fas, 50 Hz
- Laddström: 6–32 A per uttag
- Kabelanslutning: L1–L3, N, PE. WAGO terminalerna är designade för kabelarea mellan 2,5–16 mm².
- Säkringar: Intern RCBO (jordfelsbrytare) typ A + 6 mA DC-skydd (motsvarande jordfelsbrytare typ B)
- 32 A RCBO per uttag
- 6 A MCB (dvärgbrytare) för elektronik

Mekanisk information

- Vikt: 10 kg
- Produktdimension: Höjd 405 mm, bredd 367 mm, djup 159 mm
- Produktmaterial: Aluminiumchassi och display-yta i plast.
- Klassning: IP 55 och IK 10
- Användningstemperatur: -25°C till +40°C
- Lås: Cylinderlås med två tillhörande nycklar.

Laddinformation

- Ladduttag: Två stycken typ 2 uttag.
- LED-ringar: Två stycken LED-ringar runt uttagen.
- ISO15118: Förberedd för. Instruktioner ingår i ISO15118 lösning.
- Energimätning
- RFID

Standarder

- IEC: EN 61851-1:2011, EN 61851-22:2002 (genom 61851-1), EN 62196-2:2012 + A11 + A12/AC
- CE

Säkerhetsinformation

- Jordfelsdetektering: Intern RCBO typ A + 6 mA DC-skydd (motsvarande jordfelsbrytare typ B)

Underhåll av Aura

Vid underhåll så utför följande steg

1. Jordfelsbrytarna och dvärgbrytaren måste motioneras två gånger per år enligt tillverkaren. Om du har valt att installera med 1 fas så kommer inte testfunktionen på jordfelsbrytarna att fungera. För att motionera jordfelsbrytarna måste du då applicera ett externt jordfel.
2. Kontrollera tätpackning vid chassit och runt uttagen. Torka av vid nedsmutsning alt. byt ut. Kontakta Charge Amps för reservdel.
3. Kontrollera kraftkabel in i Aura.
4. Kontrollera kabelförskruvningar.

Produktåtervinning

Att återvinna Aura är en självklarhet. Aura består av aluminium, plast samt elektronik och bör därmed återvinnas enligt dessa material.

Rättigheter

Informationen i dokumentet har kontrollerats för att vara korrekt. Charge Amps AB förbehåller sig dock rätten att utan föregående meddelande göra tekniska ändringar och ändringar i dokumentets innehåll. Charge Amps AB kan därför inte garantera att allt innehåll i just det här dokumentet är korrekt, uppdaterat och fritt från tryck- eller korrekturfel. Charge Amps AB kan inte heller hållas ansvarigt för misstag, tillbud, skador eller incidenter – direkta eller indirekta – som kan kopplas till användning av föreskrifterna eller produkterna i detta dokument.

Charge Amps AB förbehåller sig alla rättigheter till detta dokument samt informationen och illustrationerna det innehåller. Det är strikt förbjudet att – helt eller delvis – kopiera, anpassa eller översätta informationen utan föregående skriftliga tillstånd från Charge Amps AB.

© Copyright 2021 Charge Amps AB. Alla rättigheter förbehålls.