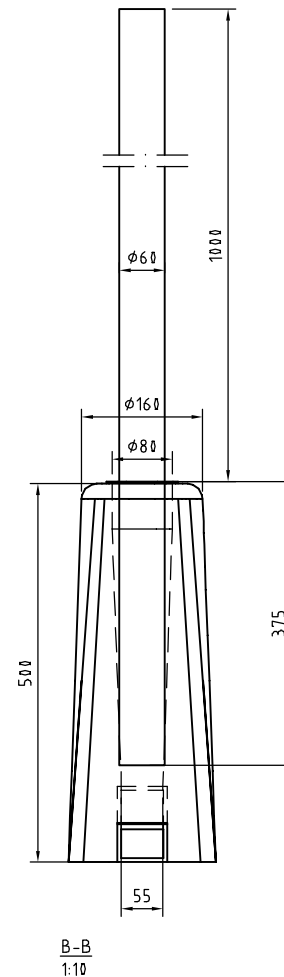
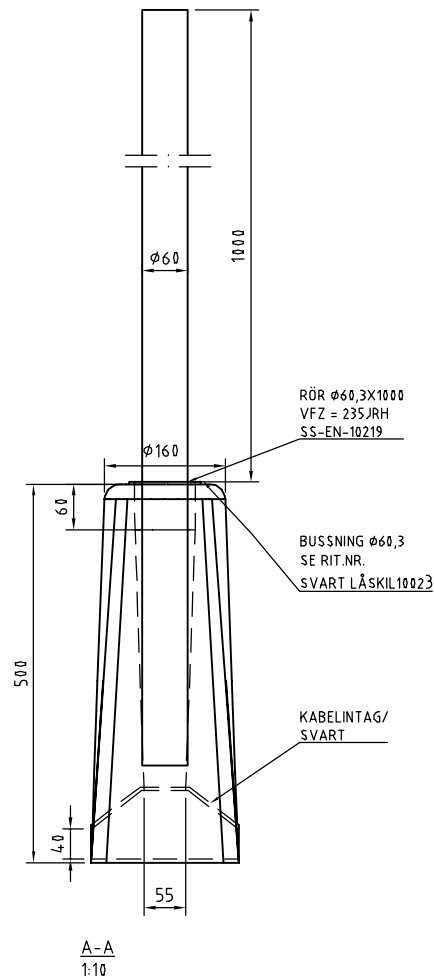
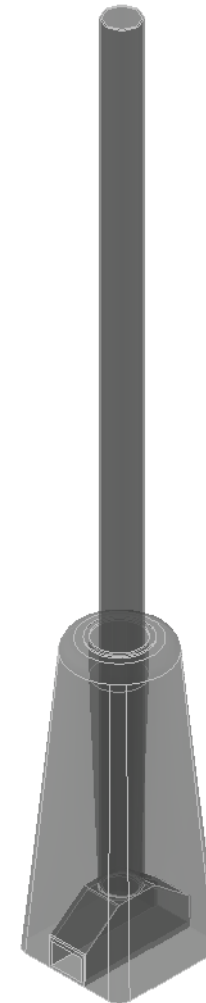


TOPP VY
1:5



3D VY
1:10



FUNDAMENT:


E-nr 7778616
MARKMOMENTSTABILITET 0,6 kNm
LÄNGD/INSTICKSDJUP +/-20 mm

BETONG/ARMERING:

BTG: C54/65, vct: 0,33
ARM: K500

FUNDAMENTSSÄTTNING:

FYLLNING OCH PACKNING ENLIGT
AMA ANLÄGGNING 17 CEB.53

		SMST 60 SPECIAL		DATUM 2019-04-10
		BETONGFUNDAMENT VIKT: 35 kg		ANSVARIG JA/PJ SKALA 1:5
TELEFON 042-595 15	UPPDRAG	RITAD/KONSTRUERAD AV CGU	HANDLÄGGARE CGU	NUMMER 10011